



## Ausschreibungstext

### Arbonia SANO-RADIATOR

Raumwärmer in Gliederbauweise gemäß EN 442; 2-6-säulig aus Stahl; Einzelglieder (Baulänge 65 mm) als Schweißbaugruppe, bestehend aus Kopfstücken (Bandstahl-Presteile) und runden Präzisionsstahlrohren. Blöcke bis Maximallänge der Liefereinheit aus Gliedern zusammenschweißt. Montagefertig mit 4 Gewindestopfen für Vor- und Rücklauf, sowie Entlüftung und Entleerung. Allseits gerundete Kanten mit  $R_{\min} = 2$  mm.

Bei Ausführung mit Einbauventil ist das Ventil werkseitig  $k_v$  voreingestellt.

Beschichtung nach DIN 55900 Teil 1 und Teil 2.

Ausführungsmerkmale in Übereinstimmung mit den Grundsätzen für die Prüfung der Arbeitssicherheit von Raumwärmern (Gesetzliche Unfallversicherung GUV).

Ausgezeichnet für die Erfüllung hoher hygienischer Anforderungen vom Institut Prof. Dr. Pieldner, Stuttgart.

Druckfestigkeit und Dichtheit geprüft.

Wärmeleistung nach EN 442 ermittelt.

Ausgezeichnet mit dem RAL-Gütezeichen.

CE-gekennzeichnet.

Geeignet für Warmwasserheizungsanlagen nach DIN 18380 und Wasserqualität nach VDI 2035.

Maximal zulässige Betriebstemperatur: 120 °C

Betriebsdruck max.:

2-6-Säuler 10 bar / 1000 kPa

Transportsicher verpackt.

## Lieferprogramm

5 Bautiefen: 65–225 mm (2-6-Säuler)

20 Bauhöhen: 260–3000 mm

maximale Baulänge: SANO-RADIATOREN können aus Gewichts- und Transportgründen nur bis zu einer maximalen Baulänge am Stück ab Werk geliefert werden. Wird die maximale Baulänge am Stück überschritten, erfolgt die Lieferung der SANO-RADIATOREN in mehreren Blöcken. Diese Blöcke müssen bauseits zusammengenippelt werden.

Die gesamte Baulänge für SANO-RADIATOREN ist auf drei Blöcke begrenzt.

SANO-RADIATOREN in Hochdruck-Ausführung können nicht genippelt werden. Die gesamte Baulänge für die Hochdruckausführung ist deshalb auf die maximale Baulänge am Stück ab Werk begrenzt.

## Farbgestaltung

Standard: RAL 9016 in verkehrsweiß

Auf Wunsch: alle übrigen RAL-, NCS-, Sanitärfarben sowie Arbonia New Inspiration Colours

## Sonderbauten

- Ausführung mit werkseitig  $k_v$  voreingestelltem Einbauventil
- Raumteilermontage
- Gewinkelte Ausführung
- 2-Rohr-Anschlüsse
- 1-Rohr-Anschlüsse
- Eingebautes Entlüftungsventil
- Hochdruck-Ausführung: 16 bar (1600 kPa)
- Einsatzrohr
- Aufhängelaschen, Angeschweißte Füße
- Werkseits genippelt (für SANO-RADIATOREN in mehreren Blöcken)
- Zwischenbauhöhen (spezieller Nabenabstand)

## Technische Daten je Glied für SANO-RADIATOREN (für Raumwärmer mit und ohne Ventil)

Bauhöhe H [mm]	2 - Säuler (Bautiefe - 65 mm)			3 - Säuler (Bautiefe - 105 mm)			4 - Säuler (Bautiefe - 145 mm)			5 - Säuler (Bautiefe - 185 mm)			6 - Säuler (Bautiefe - 225 mm)		
	Modell	$\Phi_L \Delta T$ 50K [Watt/Gl.]	$\Phi \Delta T$ 42K	Modell	$\Phi_L \Delta T$ 50K [Watt/Gl.]	$\Phi \Delta T$ 42K	Modell	$\Phi_L \Delta T$ 50K [Watt/Gl.]	$\Phi \Delta T$ 42K	Modell	$\Phi_L \Delta T$ 50K [Watt/Gl.]	$\Phi \Delta T$ 42K	Modell	$\Phi_L \Delta T$ 50K [Watt/Gl.]	$\Phi \Delta T$ 42K
260	M2026	25	20	M3026	33	26	M4026	42	34	M5026	51	41	M6026	61	48
300	M2030	28	23	M3030	37	30	M4030	48	38	M5030	58	41	M6030	70	55
350	M2035	32	25	M3035	43	34	M4035	55	44	M5035	67	53	M6035	81	63
400	M2040	36	28	M3040	48	38	M4040	62	49	M5040	76	60	M6040	91	72
450	M2045	39	31	M3045	54	43	M4045	69	55	M5045	84	67	M6045	102	80
500	M2050	43	34	M3050	59	47	M4050	76	61	M5050	93	73	M6050	112	88
550	M2055	47	37	M3055	65	51	M4055	83	66	M5055	101	80	M6055	123	97
600	M2060	50	40	M3060	70	55	M4060	90	72	M5060	110	87	M6060	133	105
750	M2075	61	49	M3075	86	68	M4075	111	88	M5075	135	106	M6075	163	128
900	M2090	72	58	M3090	101	80	M4090	131	104	M5090	160	126	M6090	193	152
1000	M2100	79	63	M3100	111	88	M4100	144	114	M5100	176	139	M6100	212	167
1100	M2110	87	69	M3110	122	97	M4110	157	125	M5110	192	152	M6110	232	183
1200	M2120	94	75	M3120	132	105	M4120	170	135	M5120	209	165	M6120	251	198
1500	M2150	117	93	M3150	163	129	M4150	208	165	M5150	257	203	M6150	307	242
1800	M2180	141	113	M3180	193	153	M4180	246	196	M5180	305	241	M6180	361	285
2000	M2200	157	125	M3200	214	170	M4200	270	215	M5200	337	267	M6200	397	313
2200	M2220	175	140	M3220	235	187	M4220	295	235	M5220	369	293	M6220	432	341
2500	M2250	201	160	M3250	266	212	M4250	331	263	M5250	417	331	M6250	483	381
2800	M2280	230	183	M3280	297	236	M4280	366	291	M5280	466	370	M6280	533	421
3000	M2300	250	199	M3300	318	253	M4300	390	310	M5300	498	395	M6300	566	447

$\Phi_L \Delta T$  50K: Norm-Wärmeleistung bei 75 / 65 / 20 °C

$\Phi \Delta T$  42K: Wärmeleistung bei 70 / 55 / 20 °C

## Modellbezeichnung

Standard ohne Einbauventil

M 4 090

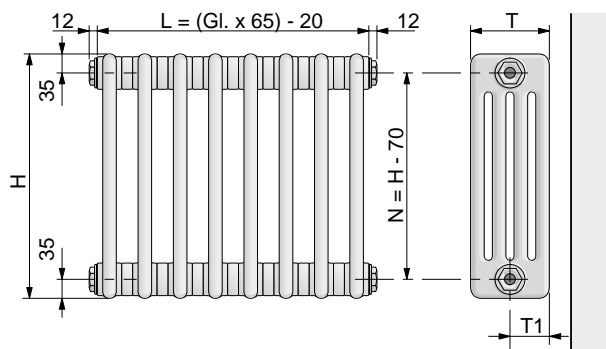
SANO-RADIATOR Anzahl Säulen, Bautiefe Bauhöhe in cm (90cm)  
(4-Säulen)

Ausführung mit Einbauventil

M 4 090 V

SANO-RADIATOR Anzahl Säulen, Bautiefe Bauhöhe in cm V: mit werkseitig  
(4-Säulen) (90cm) k<sub>V</sub> voreingestelltem Einbauventil

## Maßzeichnung

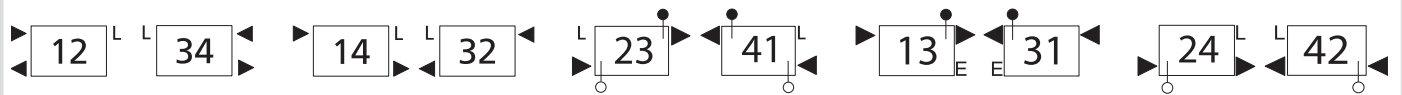


Anzahl Säulen	T [mm]	T1 [mm]
2 - Säuler	65	32,5
3 - Säuler	105	52,5
4 - Säuler	145	72,5
5 - Säuler	185	92,5
6 - Säuler	225	112,5

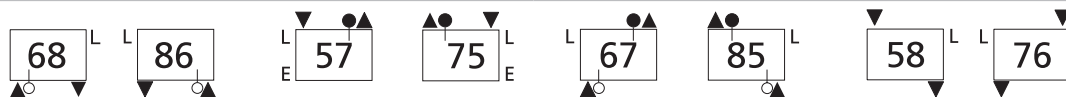
Achtung bei 1-Rohr Anschlüssen gilt: T1 = T - 52,5

## Anschlussmöglichkeiten Vorlauf / Rücklauf ohne Einbauventil

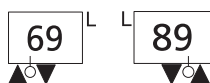
Anschluss technik - 2-Rohr, seitlich



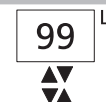
Anschluss technik - 2-Rohr, von unten, von oben



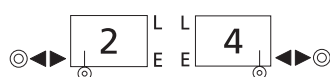
Anschluss technik - 2-Rohr, von unten, nebeneinander



Anschluss technik - 2-Rohr, von unten, mittig



Anschluss technik - 1-Rohr-Anschluß seitlich, für Lanzenventil mit Lanze Ø 11 mm



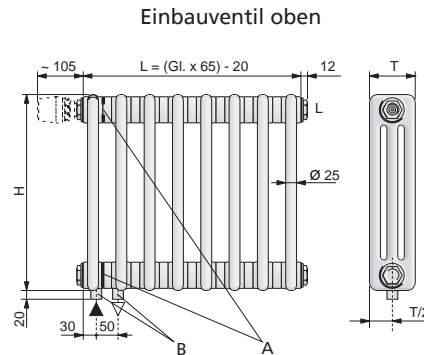
Anschluss technik - 1-Rohr-Anschluss von unten, für Lanzenventil mit Lanze Ø 11 mm



L: empfohlene Position für Entlüftungsanschluss; E: empfohlene Position für Entleerungsanschluss  
 ○ Standard-Trennscheibe; ⊙ Trennscheibe mit Bohrung Ø 12 mm; ● 100 % dichte Trennscheibe; ⊙ Lanzenventil  
 Ab Bauhöhe 1800 mm wird aus verfahrenstechnischen Gründen bei einigen Anschlüssen eine Entleerung zusätzlich eingebaut.  
 Für Raumwärmer ohne Aufhängelaschen sind die Ausführungen für die Anschlussseite links / rechts baugleich.  
 In Abhängigkeit der gewählten Anschluss-Anordnung werden ab Werk Trennbleche in die Raumwärmer eingeschweißt, um den korrekten Wasserfluss zu garantieren.

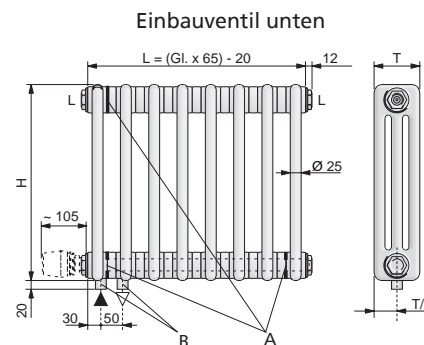
## Zweirohranschlüsse mit Einbauventil

Beschreibung	Merkmal [5] Bestellcode
<b>Anschluss technik</b>	
Ventilsitz seitlich oben	
• Standardventil mit Anschluss M 30 x 1,5	31
• Standardventil mit Klemmanschluss	32
• Ventil mit Feineinstellung und Anschluss M 30 x 1,5	41
• Ventil mit Feineinstellung und Klemmanschluss	42
Ventilsitz seitlich unten	
• Standardventil mit Anschluss M 30 x 1,5	61
• Standardventil mit Klemmanschluss	62
• Ventil mit Feineinstellung und Anschluss M 30 x 1,5	81
• Ventil mit Feineinstellung und Klemmanschluss	82



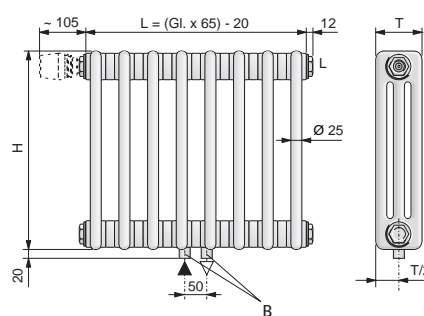
Mindestbaulänge: 2 Elemente

Beschreibung	Merkmal [6] Bestellcode
<b>Anordnung</b>	
Anschlüsse von unten, nebeneinander	
• Ventil links, Vorlauf links, Rücklauf links	69
• Ventil rechts, Vorlauf rechts, Rücklauf rechts	89
• Ventil rechts, Vorlauf mittig rechts, Rücklauf mittig links	96
• Ventil links, Vorlauf mittig links, Rücklauf mittig rechts	98



Mindestbaulänge: 3 Elemente  
Zwei Entlüftungen notwendig

Einbauventil oben, Anschluss unten mittig <sup>1)</sup>



<sup>1)</sup> nur bei gerader Gliederanzahl

**A: Trennscheibe**

**B: G 1/2" innen oder G 3/4" außen**

Beschreibung	Merkmal [7] Bestellcode
<b>Anschlussgröße</b>	
G 1/2" Innengewinde Vorlauf	[7]VL 12
G 1/2" Innengewinde Rücklauf	[7]RL 12
G 3/4" Außengewinde Vorlauf	[7]VL 84
G 3/4" Außengewinde Rücklauf	[7]RL 84